



Drzwi otwierane do wewnątrz

Szerokie możliwości projektowania
dla małych i dużych przestrzeni

Ulotka techniczna

www.blum.com

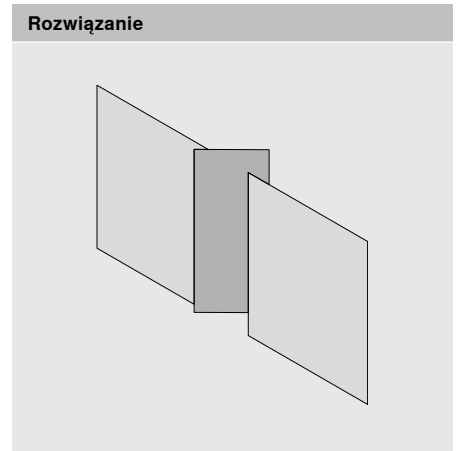
 **blum**[®]

Produkt



- CLIP top BLUMOTION ze zintegrowanym BLUMOTION, który można dezaktywować
- przeznaczony do drzwi otwieranych do wewnątrz
- do drzwi o szerokość do 900 mm
- Regulacja frontu w trzech wymiarach
- Wygodna regulacja boczna za pomocą przekładni ślimakowej
- montaż i demontaż frontu bez użycia narzędzi
- przy INSERTA montaż puszkę bez użycia narzędzi
- wiercenie pod puszkę w korpusie

Rozwiązanie








Informacje o zamawianiu

Zawias wpuszczany 			
 Puszka	<input checked="" type="checkbox"/>	INSERTA	
Zawias	Sprężyna	Kolor	
CLIP top BLUMOTION	●	NI ONS	71B3790
CLIP top	●	NI	71T3790
 Puszka	<input type="checkbox"/>	Wkręty	
Zawias	Sprężyna	Kolor	
CLIP top BLUMOTION	●	NI ONS	71B3750
CLIP top	●	NI	71T3750
 Puszka	<input type="checkbox"/>	Do wprasowania	
Zawias	Sprężyna	Kolor	
CLIP top BLUMOTION	●	NI	71B3780
CLIP top	●	NI	71T3780

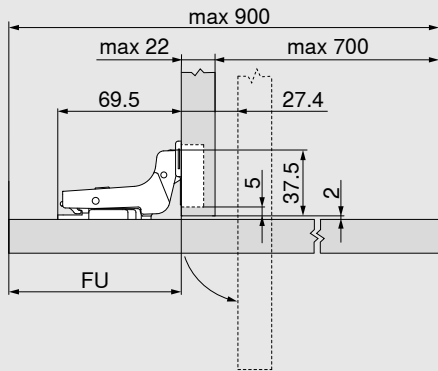
- Ze sprężyną
- Bez sprężyny

- NI Niklowany
- ONS Czarny onyx

Akcesoria			
	<input type="checkbox"/>	<input type="checkbox"/>	Zaślepka puszkę zawiasu
Zawias	Kolor		
CLIP top BLUMOTION	NI ONS		70T3504
CLIP top	NI		70T3504
	<input type="checkbox"/>		Podkładka dystansowa
Zawias	Dystans (mm)		
CLIP top BLUMOTION	1.5		70T3507.21
CLIP top	1.5		70T3507.21
	<input type="checkbox"/>		Wkręt do płyty wiórowej
Ø (mm)	Długość (mm)		
3.5	15		609.1500
3.5	17		609.1700
	<input type="checkbox"/>		Matryca do wciskania
Kolor	Materiał		
Pomarańczowy	Tworzywo		MZM.0040
	<input type="checkbox"/>	<input type="checkbox"/>	Zaślepka na ramię zawiasu
Nadruk/ Tłoczenie	Logo	Kolor	
Bez nadruku	–	NI ONS	70.1663
Tłoczona	Blum	NI	70.1663.BP

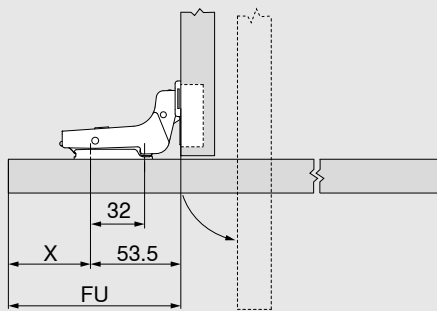
Planowanie

Drzwi otwierane do wewnątrz



Wymiary zawiasu przy ustawieniu fabrycznym (dystans prowadnika = 0 mm)

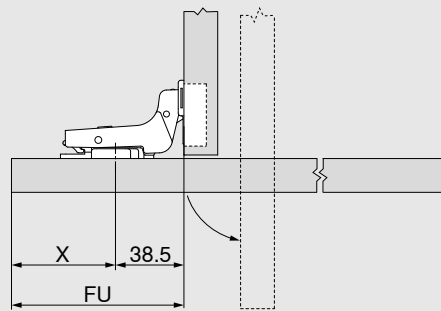
Pozycja mocowania prowadnika prostego o wymiarach 20/32



$X = FU - 53.5$

FU Wysunięcie frontu

Pozycja mocowania prowadnika krzyżakowego o wymiarach 37/32



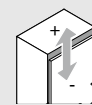
$X = FU - 38.5$

Ilość zawiasów

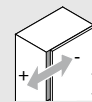
- Drzwi o wadze do 22 kg: 5 zawiasów
- Drzwi o wadze do 27 kg: 6 zawiasów
- Drzwi o wadze do 32 kg: 7 zawiasów

Rozwiązanie przetestowane w ramach 80.000 cykli otwierania i zamykania

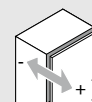
Regulacja



max. ± 3.0 mm
Patrz prowadniki

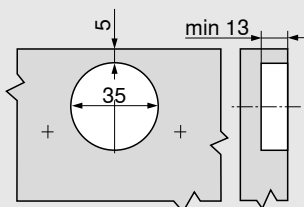


+ 3.0 mm
- 2.0 mm

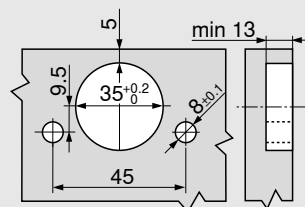


± 2.0 mm

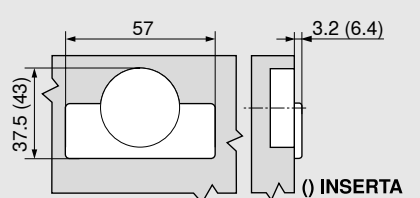
Montaż na wkręty



INSERTA | do wprasowania



Wymiary puszk



Julius Blum GmbH
Fabryka okuć
6973 Höchst, Austria
tel.: +43 5578 705-0
faks: +43 5578 705-44
e-mail: info@blum.com
www.blum.com

Nasze zakłady w Austrii, Polsce i Chinach są certyfikowane zgodnie z poniższymi normami.
Nasz zakład w USA jest certyfikowany zgodnie z ISO 9001.
Nasz zakład w Brazylii jest certyfikowany zgodnie z ISO 9001, ISO 14001 oraz ISO 45001.



Wszystkie treści podlegają prawu autorskiemu Blum.
Zmiany techniczne i programowe zastrzeżone.
TD-147/1 PL-AL/05.23

Look for our
FSC™-certified
products