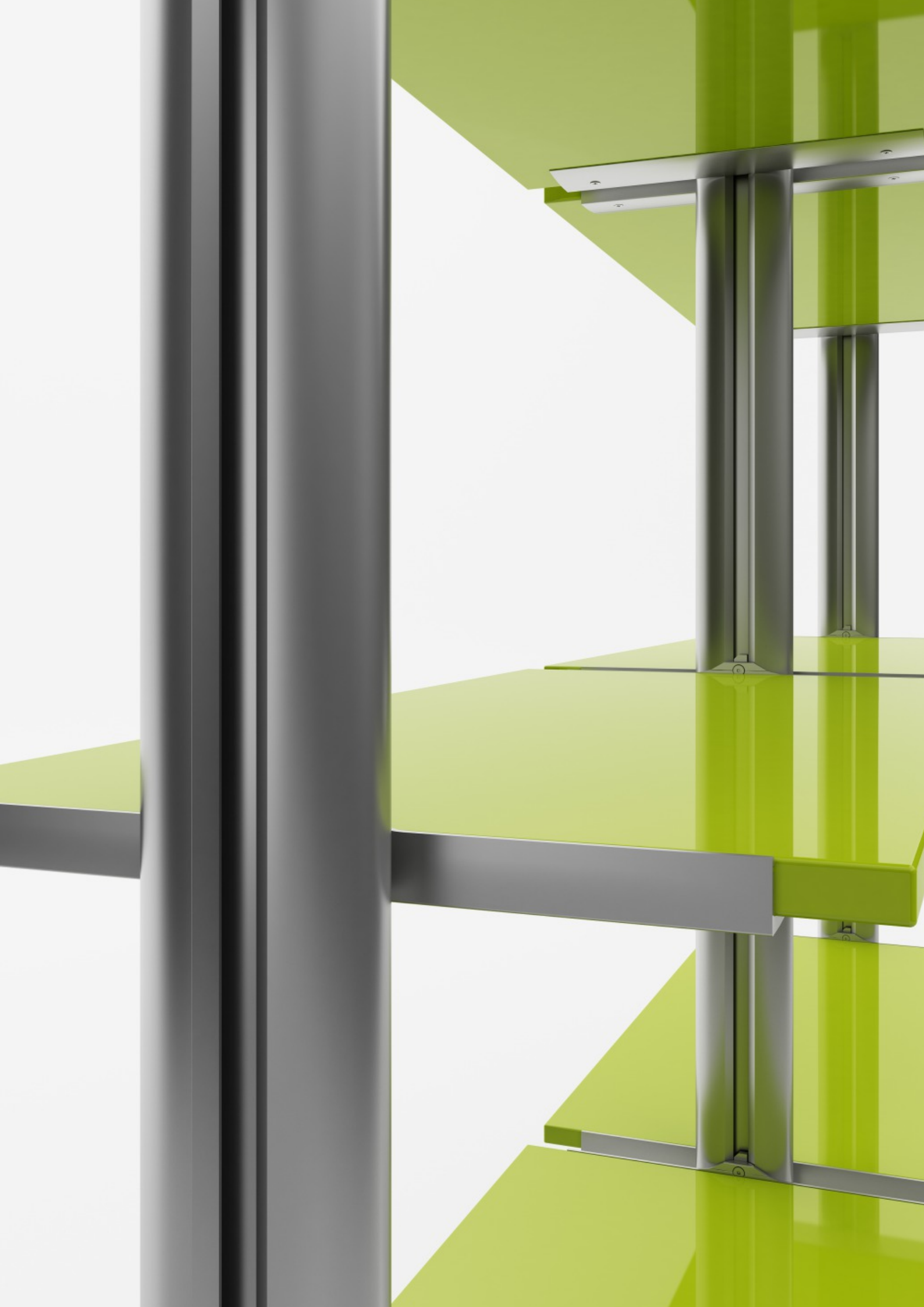


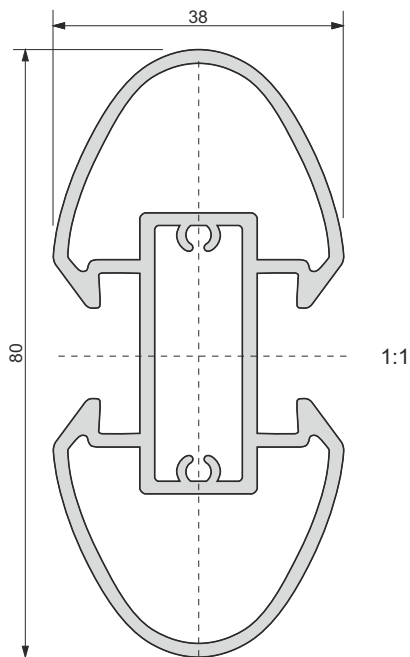
system regałowu

стеллажная система



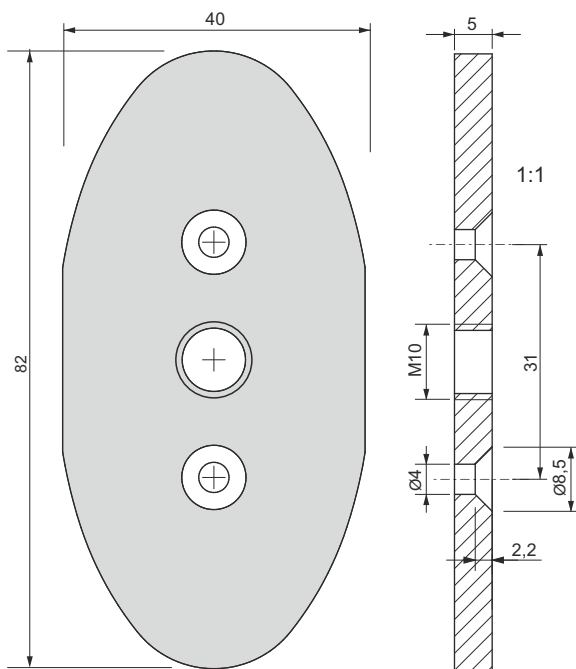
Profil konstrukcyjny nośny
Профиль конструкционный стоечный

nr 035 001 05



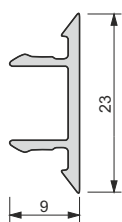
Zaślepka / Заглушка

nr 036 010 05



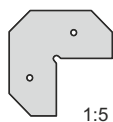
Profil maskujący / Профиль маскировочный

nr 035 002 05



Łącznik / Уголок

nr 010 003



Stopka regulująca C-30S z otworami

Ножка регулируемая C-30S с отверстиями

nr 036 014 15



Stopka regulująca C-30S bez otworów

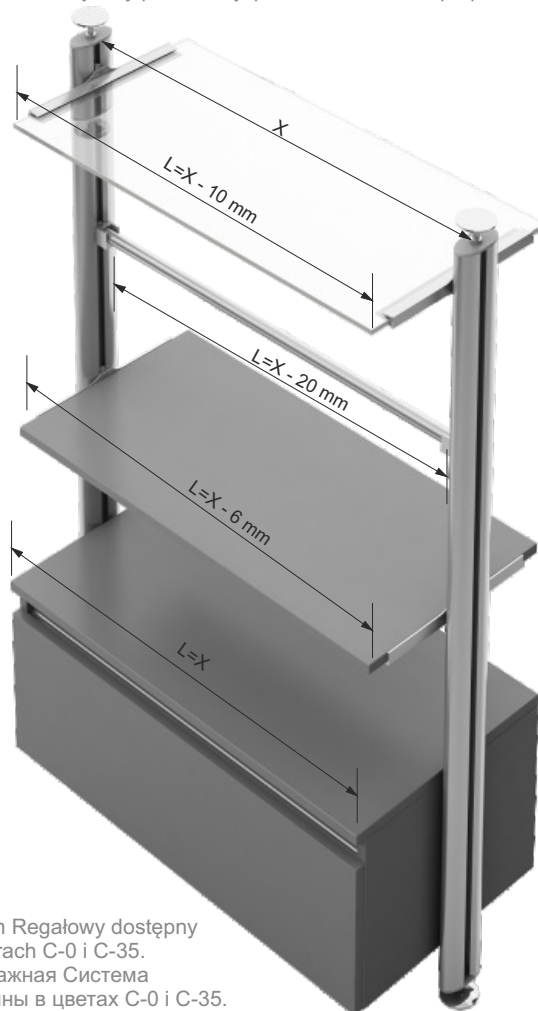
Ножка регулируемая C-30S без отверстий

nr 036 013 15



Projektowanie półek / Проектирование полки

szerokość szkła / ширина стекла $L=X - 10$ mm
 długość rury / длина трубы $L=X - 20$ mm
 szerokość płyty / ширина плиты $L=X - 6$ mm
 szerokość korpusu / ширина корпуса (meбели) $L=X$
 rozstaw wewnętrzny profili / внутренняя оболочка профили – X



System Regalowy dostępny w kolorach C-0 i C-35.
 Стеллажная Система доступны в цветах C-0 i C-35.

Element konstrukcyjny ściana-podłoga
Конструктивный элемент стена-пол

 zewnętrzny / наружный nr 038 004 05*
 wewnętrzny / внутренний nr 038 002 05

 maksymalne wymiary:
 максимальные размеры:
 wysokość / высота: 3500 mm
 głębokość / глубина: 350 mm
 min. głębokość / min. глубина:
 190 mm

Element konstrukcyjny sufit-podłoga
Элемент конструкции потолок-пол

 zewnętrzny / наружный nr 038 003 05*
 wewnętrzny / внутренний nr 038 001 05

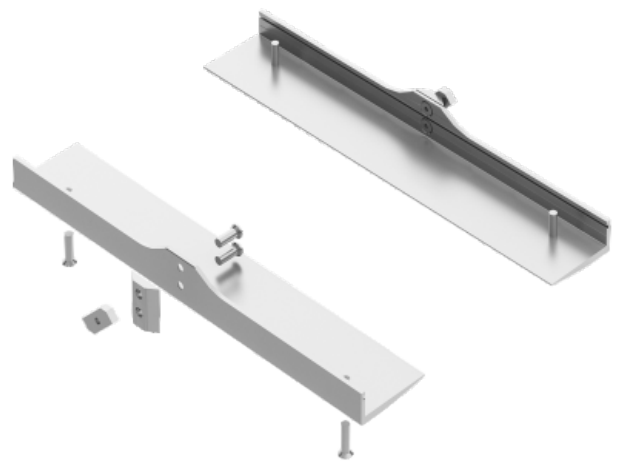
Element konstrukcyjny ściana-ściana
Элемент конструкции стена-стена

 zewnętrzny / наружный nr 038 014 05*
 wewnętrzny / внутренний nr 038 015 05

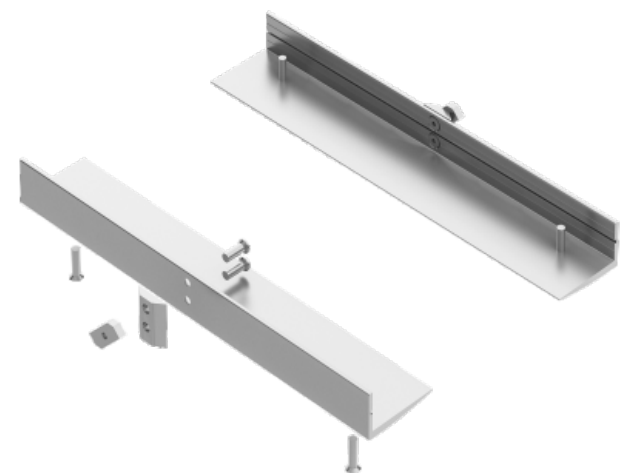
 maksymalne wymiary
 максимальные размеры:
 wysokość / высота: 2000 mm
 głębokość / глубина: 350 mm
 min. głębokość / min. глубина:
 190 mm

* elementy konstrukcyjne uzbrojone w profil maskujący od zewnętrznej strony / элементы конструкции, оснащенные маскирующим профилем снаружи

L = 300 mm nr 038 016 05

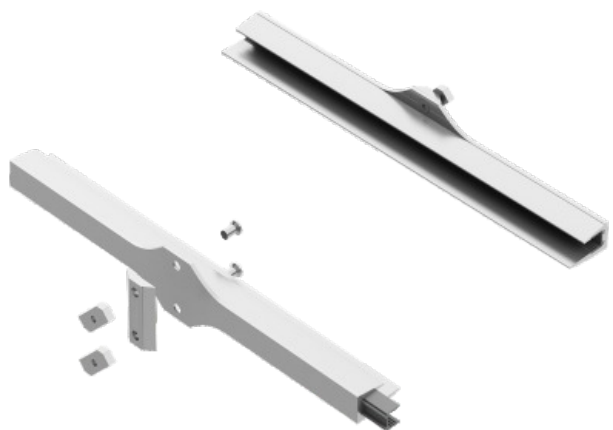
Komplet do półki 18 mm (prostej) / Комплект для прямоугольной полки 18 мм


L = 300 mm nr 038 005 05

Komplet do półki 28 mm (prostej) / Комплект для прямоугольной полки 28 мм


Komplet do półki szklanej 8 mm
Комплект для стеклянной полки 8 мм

L = 320 mm nr 038 017 05



Komplet do półki szklanej 10 mm
Комплект для стеклянной полки 10 мм

L = 320 mm nr 038 007 05



Komplet do półki 18 mm (skośnej 30°) / Комплект для полки под углом 30°

L = 300 mm nr 038 018 05



Ogranicznik do półki skośnej 30°
Ограничитель для полки под углом 30°

L = 900 mm nr 038 009 05

Komplet do półki 28 mm (skośnej 30°) L = 300 mm nr 038 006 05
Комплект для полки 28 мм (под углом 30°)

Komplet mocowań do korpusu
Комплект креплений к корпусу (для мебели)

nr 038 013 05



Ogranicznik do półki skośnej 30°
Ограничитель для полки под углом 30°

L = 900 mm nr 038 009 05

Maksymalne obciążenie przy równomiernie rozłożonym obciążeniu:
 - półek prostych wynosi 25 kg
 - półek skośnych wynosi 20 kg

При равномерном распределении максимальная нагрузка на полку составляет:
 - прямой 25 кг.
 - наклонной 20 кг.

nr 038 008 05



Komplet do drążka na wieszaki
Комплект для овальной трубки под вешалки



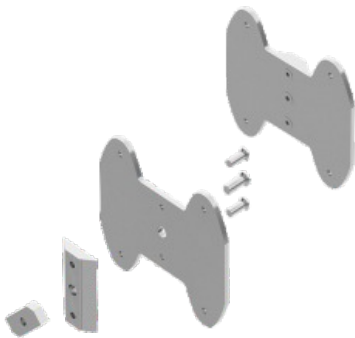
nr 036 012 15

Drążek na wieszaki Ø22x1,5 C-30S
Трубка (вешалка) Ø22x1,5 C-30S



Adapter do wieszaka na krawaty
Адаптер для вешалки под галстуки

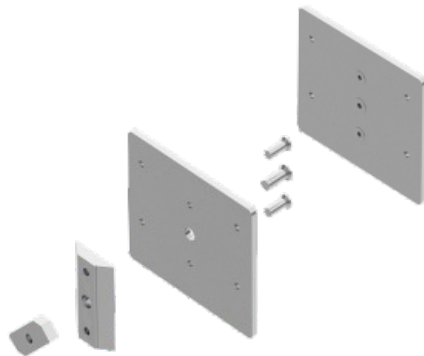
nr 038 011 05



807.23.993
807.25.950
807.21.950
807.21.951

Adapter do wieszaka na krawaty i paski
Адаптер для вешалки под галстуки и ремни

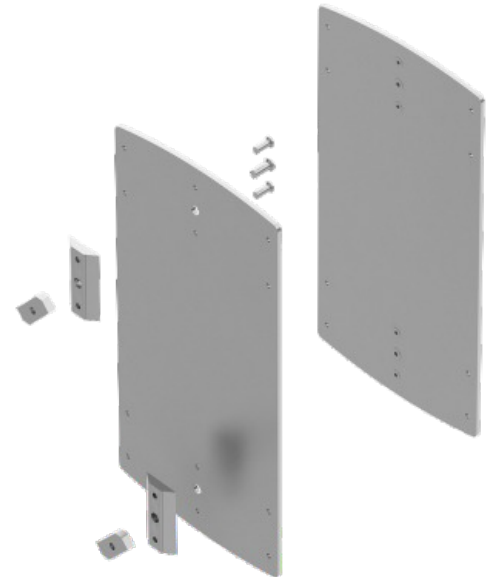
nr 038 012 05



807.41.210
807.41.211
805.45.210
805.47.200

Adapter do wieszaka na koszule
Адаптер для вешалки под рубашки

nr 038 010 05



805.20.525
805.20.532
805.20.557



Zastosowanie do artykułów z katalogu Haefele.
Применяется к комплектующим из каталога Haefele.

Posiadamy również adaptory umożliwiające zastosowanie
akcesoriów firm PEKA i VIBO.
Имеются в наличии адаптеры позволяющие использовать
комплектующие фирм PeKa и VIBO.