



AKCESORIA ŁAZIENKOWE



Michał

# Roszkowski

projektant

”

Mając doświadczenia przy pracy nad produktami łazienkowymi wiem jak ważna dla użytkownika jest możliwość własnej, elastycznej aranżacji przestrzeni do przechowywania. Możliwość dopasowania dużej liczby przedmiotów do własnych potrzeb, upodobań i stylu życia. Stworzenie łazienki, gdzie wszystko będzie pod ręką i wszystko na swoim miejscu. Z połączenia tych dwóch spostrzeżeń narodził się system Rona, w którym ukryte mocowania akcesoriów i ich otwarty charakter zapewnia wizualną czystość i lekkość.

”

Rona to system zawieszek w formie półek lub wieszaków do szafek i wnęk w łazience lub innych pomieszczeniach. Występuje w dwóch wersjach uzależnionych od sposobu montażu. W wersji wewnętrznej profil do wieszania półek ukryty jest pomiędzy bocznymi frontami a plecami szafki i jego montaż wiąże się z odpowiednim przygotowaniem frontów – piłkowaniem. W wersji zewnętrznej profil montuje się do narożników w głębi szafki lub wnęki. Obie wersje pozwalają na dowolną konfigurację półek i wieszaków. System Rona oferujemy w najmodniejszym ostatnio kolorze – antracyt.

SYSTEM  
RONA





# RONA

POMYSŁY NA ARANŻACJĘ PÓLEK

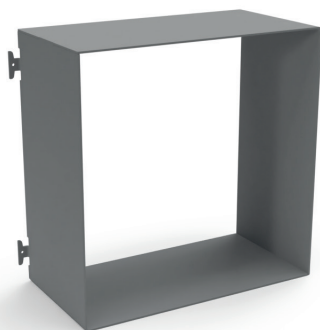




# ELEMENTY SYSTEMU RONA

WERSJA WEWNĘTRZNA I ZEWNĘTRZNA

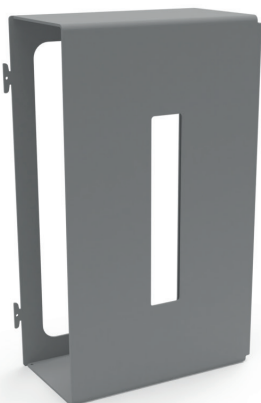
Z-6877-02 W/Z



## PÓŁKA KWADRATOWA

Materiał: Stal  
Szerokość: 175 mm  
Wysokość: 175 mm  
Głębokość: 90 mm  
Wykończenie: Antracyt (P68)

Z-6877-05 W/Z



## PUDEŁKO NA CHUSTECZKI

Materiał: Stal  
Szerokość: 136 mm  
Wysokość: 230 mm  
Głębokość: 70 mm  
Wykończenie: Antracyt (P68)

# RONA

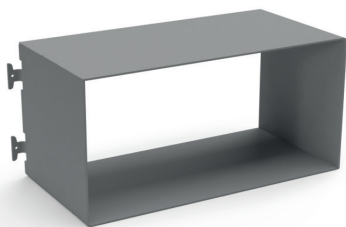
POMYSŁY NA ARANŻACJĘ PÓŁEK



# ELEMENTY SYSTEMU RONA

WERSJA WEWNĘTRZNA I ZEWNĘTRZNA

Z-6877-03 W/Z



## PÓŁKA POZIOMA

Materiał: Stal  
Szerokość: 200 mm  
Wysokość: 97 mm  
Głębokość: 90 mm  
Wykończenie: Antracyt (P68)

Z-6877-04 W/Z



## PÓŁKA PIONOWA

Materiał: Stal  
Szerokość: 97 mm  
Wysokość: 240 mm  
Głębokość: 90 mm  
Wykończenie: Antracyt (P68)



# RONA

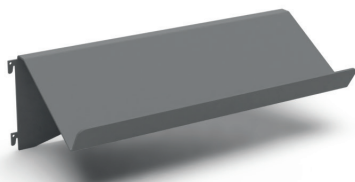
POMYSŁY NA ARANŻACJĘ PÓŁEK



# ELEMENTY SYSTEMU RONA

WERSJA WEWNĘTRZNA I ZEWNĘTRZNA

Z-6877-06 W/Z

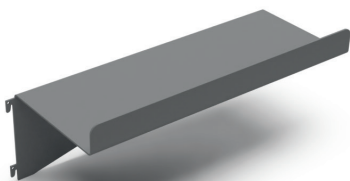


## PÓŁKA SKOŚNA

LEWA LUB PRAWA

Materiał: Stal  
Szerokość: 220 mm  
Wysokość: 68 mm  
Głębokość: 90 mm  
Wykończenie: Antracyt (P68)

Z-6877-07 W/Z



## PÓŁKA PROSTA

LEWA LUB PRAWA

Materiał: Stal  
Szerokość: 220 mm  
Wysokość: 88 mm  
Głębokość: 90 mm  
Wykończenie: Antracyt (P68)

# RONA

POMYSŁY NA ARANŻACJĘ PÓŁEK





# ELEMENTY SYSTEMU RONA

WERSJA WEWNĘTRZNA I ZEWNĘTRZNA

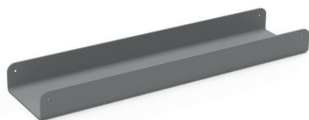
Z-6877-08 W/Z



## WIESZAK NA RĘCZNIKI LEWY LUB PRAWY

Materiał: Stal  
Szerokość: 220 mm  
Wysokość: 68 mm  
Głębokość: 41 mm  
Wykończenie: Antracyt (P68)

Z-6877-09



## ORGANIZER

Materiał: Stal  
Szerokość: 220 mm  
Wysokość: 20 mm  
Głębokość: 51 mm  
Wykończenie: Antracyt (P68)

# RONA

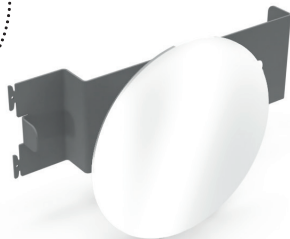
POMYSŁY NA ARANŻACJĘ PÓŁEK



# ELEMENTY SYSTEMU RONA

WERSJA WEWNĘTRZNA I ZEWNĘTRZNA

Z-6877-10 W/Z



## LUSTERKO

Materiał: Stal  
Szerokość: 219 mm  
Wysokość: 70 mm  
Głębokość: 75 mm  
Średnica lusterka: 140 mm  
Wykończenie: Antracyt (P68)

Z-6877-01-800W



## PROFIL WEWNĘTRZNY

Materiał: Aluminium  
Szerokość: 15 mm  
Wysokość: 800 mm  
Głębokość: 23,5 mm  
Wykończenie: Anoda naturalna (A1)

Z-6877-01-800Z



## PROFIL ZEWNĘTRZNY

Materiał: Aluminium  
Szerokość: 18 mm  
Wysokość: 800 mm  
Głębokość: 4 mm  
Wykończenie: Antracyt (P68)



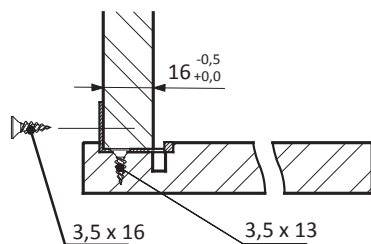
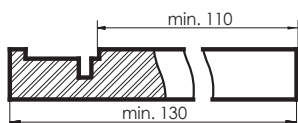
# SYSTEM RONA

WERSJA WEWNĘTRZNA

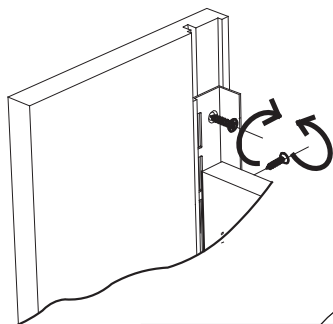
z profilem Z-6877-01-800W w wykończeniu Anoda naturalna (A1)

SPOSÓB  
MONTAŻU

## 1 PRZYGOTOWANIE BOKU SZAFKI

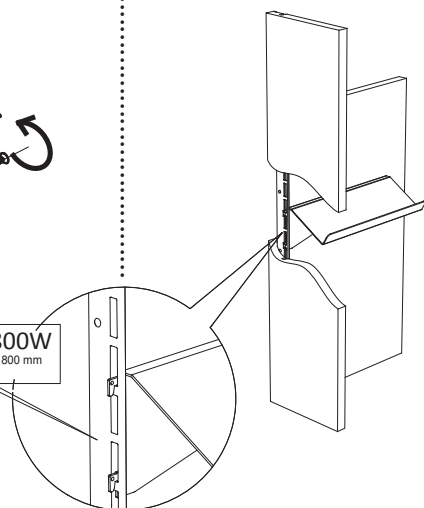


## 2 MONTAŻ PROFILU



Z-6877-01-800W  
PROFIL ALU DŁUGOŚĆ 800 mm  
anoda A1

## 3 MONTAŻ PÓLEK



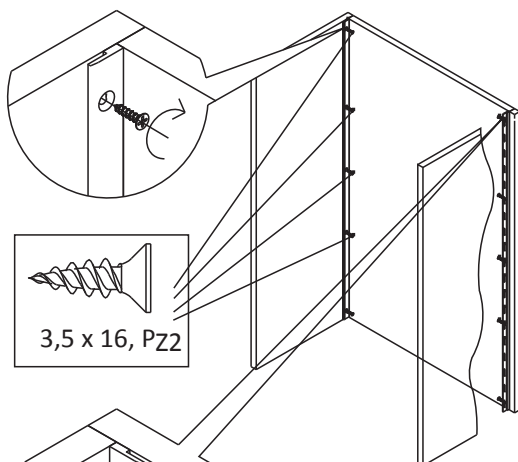
# SYSTEM RONA

WERSJA ZEWNĘTRZNA

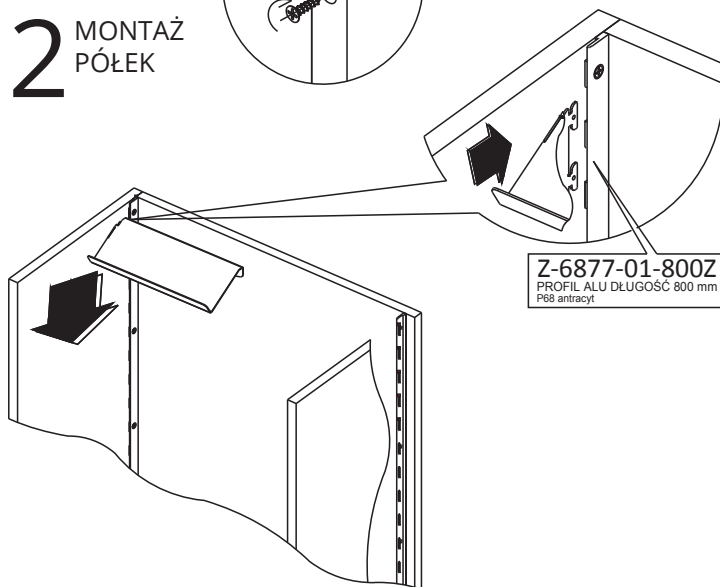
z profilem Z-6877-01-800Z w wykończeniu Antracyt (P68)

SPOSÓB  
MONTAŻU

## 1 MONTAŻ PROFILU



## 2 MONTAŻ PÓŁEK





Michał  
**Roszkowski**  
projektant

”

Jedną z naczelnych zasad przy projektowaniu powinno być szukanie rozwiązań jak najprostszych i jak najbardziej czystych. Uważam, że w naszej wizualnej codzienności za dużo jest chaosu i rozmaitych bodźców. Jako projektant chciałbym proponować produkty zredukowane i uproszczone, ułatwiające życie użytkownikom. Jak powiedział słynny projektant Alberto Meda – skoro jesteśmy tak bardzo skomplikowanymi istotami, otaczajmy się przynajmniej prostymi przedmiotami...

”

Nesto to komplet nóg stalowych przeznaczonych do zastosowania w łazienkach i pomieszczeniach kąpielowych jako stelaż do blatu pod umywalkę albo stelaż stolika na akcesoria kąpielowe. Nowoczesny i prosty w formie stelaż oferujemy w kolorze czarny mat.

STELAŻ POD UMYWALKĘ

# NESTO





# NESTO

STELAŻ POD UMYWALKĘ

Z-6878  
(SET)



Materiał: Stal

Szerokość: 460 mm

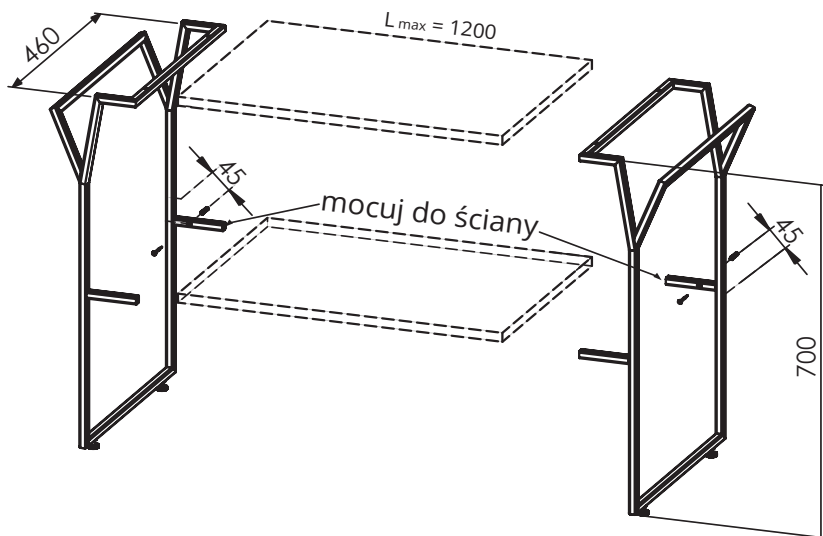
Wysokość: 700 mm

Wykończenie: Czarny głęboki mat (P61)

# NESTO

## WYMIARY MONTAŻOWE

### SPOSÓB MONTAŻU



Z-6878 ( SET ) – w skład kompletu wchodzi :  
2 x noga z rurki stalowej kwadratowej,  
2 x kołek rozporowy  $\varnothing$  6 mm

#### UŻYTKOWANIE/UWAGI :

- max. obciążenie zestawu 100 kg
- użyć dodatkowych wsporników jeśli  $L > 1200$  mm
- użyć dodatkowych wsporników zawsze dla blatów kamiennych i ceramicznych



**nomet**

**Nomet sp. z o.o.**

ul. Kanałowa 40/42  
87-100 Toruń

**Dział Sprzedaży Akcesoriów  
Meblowych oraz Wyrobów z Drutu**

tel.: (56) 619 81 13/14/35/79

fax: (56) 619 81 17

[sprzedaz@nomet.pl](mailto:sprzedaz@nomet.pl)

[www.nomet.pl](http://www.nomet.pl)